



CLAD X

Programme de livraison PRODUITS

Nos produits contiennent principalement des matières premières naturelles. Une variation limitée de couleur n'est donc pas exclue. Une légère variation de couleur fait partie intégrante du caractère unique de CladX.

Les planches CladX sont munies d'une date de production et de numéros de système uniques qui peuvent être retracés jusqu'au processus de production. Ce contrôle de qualité garantit une qualité constante. CladX est livré sur une palette, les accessoires sont emballés séparément (les deux non remboursables).

CladX bandes de façade - standard

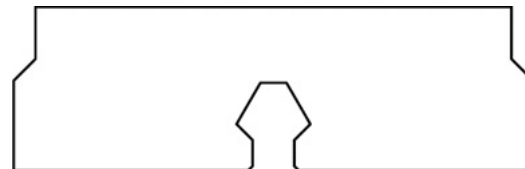
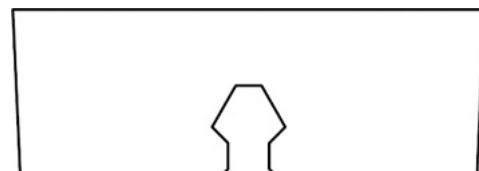
Les bandes de façade standard CladX sont utilisées dans toute la surface de la façade.

Model	La x E x Lo	Poids*	Système
S6422	64 x 22 x 2.400 mm	6,5 kg/pièce	ouvert
S7022	70 x 22 x 1.800 mm	4,8 kg/pièce	fermé
S14022	140 x 22 x 1.800 mm	9,6 kg/pièce	

* ($\pm 0,175$ kg), dans des conditions sèches.

Exemples de consommation à une distance de c.à.c. de 70 mm**:

- environ 6 pièces CladX 64 mm planches / m²;
- environ 8 pièces CladX 70 mm planches / m²;
- environ 4 pièces CladX 140 mm planches / m².



CladX bandes des coin

Les bandes des coin CladX sont utilisés dans les détails d'angles et d'assemblage en application verticale. Les bandes sont biseautées à 44° d'un côté.

Model	La x E x Lo	Poids*	Système
H6422	64 x 22 x 2.400 mm	5,6 kg/pièce	ouvert
H7022	70 x 22 x 1.800 mm	4,1 kg/Pièce	fermé
H14022	140 x 22 x 1.800 mm	8,9 kg/pièce	

* ($\pm 0,175$ kg), dans des conditions sèches.



** La consommation réelle dépend fortement de la distance de montage finale, du détail et de l'agencement de la façade. En raison des déchets et des réserves, il est recommandé de commander 2 à 5% supplémentaire.

Flatrails avec des clips de montage préassemblés

Taille du profil	: 1960 x 12 x 55 mm
Épaisseur nominale	: 18 mm
Épaisseur totale	: 40 mm met 22 mm CladX
Matériel	: Aluminium 6060
Finition	: Peinture noir
Matériel clip	: Polyoxymethylene (POM)

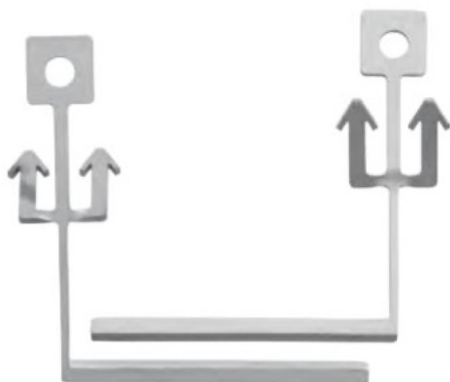
Model	h.o.h. clips	# clips	Gewicht
1792	70 mm	28 pièces	0,59 kg/m ¹

Accessoires

Lors du montage de plus de 3 longueurs de rail consécutives, le pièce de jonction Toplink est utilisé pour maintenir l'espace libre obligatoire de 10 mm entre les rails. Cet accessoire est fourni à la distance de distribution souhaitée des clips.

Model	c.à.c. clips
Toplink L	70 mm

Si nécessaire, les clôtures CladX (système avec joints ouverts) peuvent être démontées à l'aide de clés de démontage.



CladX BV



Houtzagerijstraat 22
5451 HZ MILL
Pays Bas



www.cladx.eu



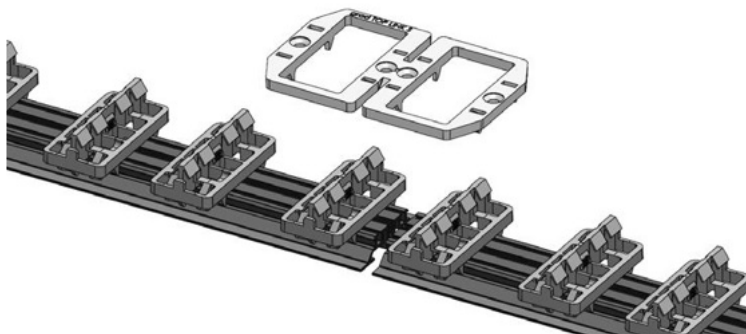
sales@cladx.eu



+31 (0)485 471812

Exemples de consommation **:

- environ 1 pièces Flatrail / m² à une distance minimale de c.à.c. de 55 cm;
- environ 0,7 pièces Flatrail / m² à une distance minimale de c.à.c. de 75 cm ;
- environ 30 clips / m².



EXONERATION DE RESPONSABILITE

Malgré les soins et l'attention constants que nous apportons au contenu de nos documents, il est possible que les informations publiées ici soient incomplètes ou inexactes. Les informations dans nos documents sont régulièrement mises à jour et des modifications peuvent être apportées à tout moment et sans préavis. Un visiteur ne peut rendre publiques ou reproduire des œuvres protégées par le droit d'auteur ou d'autres informations stockées sur notre site Web sans l'autorisation de CladX B.V. (une société à responsabilité limitée immatriculée au registre du commerce auprès de la Chambre de Commerce sous le numéro 93892950). Nous ne pouvons garantir que les informations de nos documents sont adaptées à l'objectif pour lequel vous les consultez. Toutes les informations, produits et services sont offerts tels qu'ils se trouvent en fait et sans aucune garantie (implicite) de leur adéquation et de leur pertinence à un but spécifique ou autre. Nos conditions générales s'appliquent à tous les devis, relations juridiques avec des tiers et accords de CladX B.V. Nous excluons toute responsabilité pour tout dommage direct ou indirect, de quelque nature que ce soit, découlant de l'utilisation de nos documents. CladX B.V. n'est pas non plus responsable des dommages directs ou indirects résultant de l'utilisation des informations dans nos documents ou obtenues par le biais de notre site Web.

En cas de divergence ou de conflit avec d'autres versions linguistiques, la version néerlandaise prévaudra.

** La consommation réelle dépend fortement de la distance de montage finale, du détail et de l'agencement de la façade.

En raison des déchets et des réserves, il est recommandé de commander 2 à 5% supplémentaire.